

S305, S320B, S325B, S340B, S365C, S385C

Мобильные ножницы для мусора и разрушения, предназначенные для гидравлических экскаваторов



Характеристики Преимущества

Увеличенная производительность

Ножницы Cat такого типа предназначены для измельчения металлолома и широко используются при обработке отходов и при разборке зданий. Уникальный дизайн прямой нижней челюсти значительно увеличивает силу резания, облегчая проникновение в сталь челюсти по всей ее длине, что делает резание более эффективным. Наконечник проникает в материал и увеличивает производительность в случаях, когда требуется прокалывание.

Колющий наконечник с болтовым креплением Повышенная прочность

Ножницы серии С оснащены колющим наконечником с болтовым креплением - ключевым элементом для увеличения полезного времени работы ножниц. Двусторонние полностью реверсивные и идентичные режущие лезвия (S365C и S385C).

Новая форма корпуса обеспечивает повышенную защиту компонентов ножниц и улучшенное размещение челюсти по отношению к рукояти. Дизайн режущей кромки позволяет значительно повысить защиту гидроцилиндра, что позволило отказаться от установки на него щитков благодаря расширению корпуса до крышки штока гидроцилиндра. Втулка новой конструкции обеспечивает более надежную защиту от повреждений.

Повышенное удобство технического обслуживания

Широкие панели доступа, расположенные на верхней, нижней и боковых частях корпуса ножниц, позволяют упростить техническое обслуживание внутренних компонентов. Уникальная возможность регулировки втулки позволяет быстро компенсировать износ лезвий.

Улучшенная безопасность

Безопасность при проведении работ по техническому обслуживанию повышена благодаря улучшенным блокираторам челюстей и вращения. Стандартный фланцевый палец фиксирует шток цилиндра с подвижными челюстями.

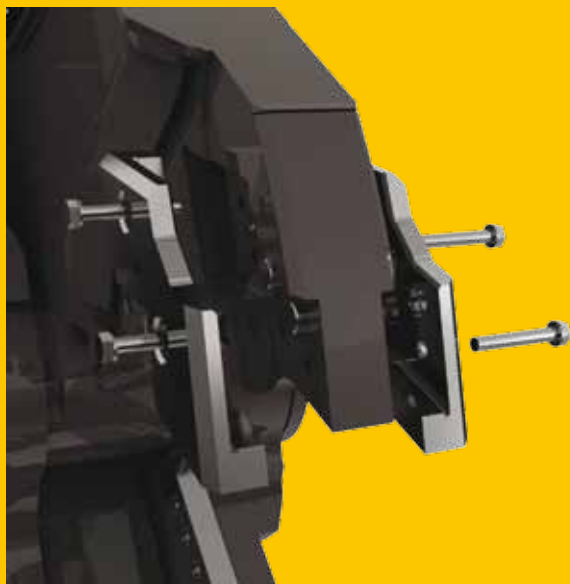
CATERPILLAR®



Простота технического обслуживания

Наконечник с болтовым креплением

Колющий наконечник с болтовым креплением значительно повышает удобство эксплуатации ножниц Cat. Наконечник с болтовым креплением можно с легкостью заменить за короткий период времени, используя обычные ручные инструменты.



Колющий наконечник с болтовым креплением: S365C и S385C

Ножницы серии С оснащены колющим наконечником с болтовым креплением, являющимся ключевым элементом для увеличения полезного времени работы ножниц. Наконечник имеет возможность замены с помощью обычных ручных инструментов и обладает следующими характеристиками:

Двойная кромка

Наконечник Cat в сборе защищает подвижную челюсть с обеих сторон. Длина наконечника достаточна для защиты основного материала при вхождении подвижной челюсти в контакт с неподвижной челюстью.

Полностью реверсивные лезвия

Наконечник с болтовым креплением оснащен двумя идентичными симметрическими режущими лезвиями; каждое из этих лезвий имеет две функциональные кромки. При износе или поломке наконечника режущие лезвия можно с легкостью развернуть, быстро возвратив ножницы к работе.

Идентичные режущие лезвия

Как указано выше, с колющим наконечником Cat с болтовым креплением используется одинаковая деталь для обеих сторон челюсти, а также идентичное оборудование для крепления. Работа с запасными частями становится более экономичной, а проведение технического обслуживания упрощается, что приводит к снижению общей стоимости обладания и эксплуатационных расходов.



Долговечные реверсивные лезвия

Лезвия имеют значительный запас прочности и износостойкости - от 150 до 250 часов для каждой кромки лезвия (в зависимости от области применения). Лезвия полностью реверсивны - их можно переворачивать и вращать для использования четырех режущих кромок на каждой секции.



Быстрая замена лезвий

Лезвия на обоих челюстях фиксируются с помощью отверстий под болты с резьбой и клиньев с прорезью, что делает замену лезвий простой и быстрой. Втулки позволяют избежать ослабления и повреждения болтовых соединений. Клинья создают промежуток между лезвиями для обеспечения эффективного резания.

Функции ножниц Cat

Ё Колющий накопечник с болтовым креплением – Этот инновационный дизайн позволяет ножницам Cat сочетать гибкость наконечника с болтовым креплением и функцию полной обратимости и двухсторонней защиты.

Ë Прямая нижняя челюсть, изогнутая верхняя челюсть – Данный дизайн увеличивает способность резания материалов.

И Износостойкие накладки – Передняя часть неподвижной челюсти защищена приварными износостойкими накладками, защищающими основной металл при работе ножниц в гудах мусора.

Й Блокираторы челюстей и вращения – Безопасность в ходе работ по техническому обслуживанию и транспортировке увеличивается благодаря улучшенным блокираторам челюстей и вращения для технического обслуживания.

Ï Защитный корпус – Форма корпуса позволяет защитить шток цилиндра в ходе полного цикла резания без необходимости использования дополнительного ограждения.

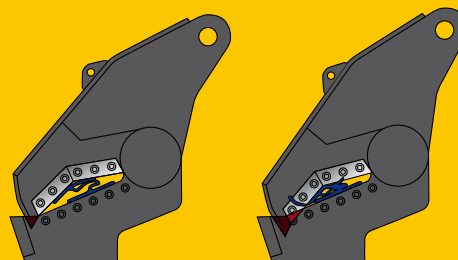
İ Регулируемая втулка – уникальным отличием ножниц Cat является регулируемая втулка. Она позволяет проводить простую и быструю перестройку ножниц и имеет возможность проведения технического обслуживания в полевых условиях.

Д Вращение опорно-поворотного круга – Ножницы Cat оснащены двухсторонней системой вращения на 360 градусов. Ножницы можно быстро установить для оптимального резания, что повышает производительность при работах по резанию и разрушению. Поворотное устройство для тяжелых условий эксплуатации разработано для соответствия силам, создаваемым экскаватором и ножницами.

Ñ Клапан переключения скоростного диапазона – Гидроцилиндр возвращается в исходное положение с помощью клапана переключения скоростного диапазона, что уменьшает время рабочего цикла.



О Панели для облегченного доступа – Широкие панели доступа обеспечивают просторный доступ ко внутренним компонентам ножниц спереди, сзади и с обеих сторон.



Прямая нижняя челюсть увеличивает мощность – максимальное увеличение срезающего усилия для более эффективного резания.

Ножницы серии В: S320В, S325В и S340В

Ножницы Cat S320В, S325В и S340В имеют практически те же функции, что и ножницы серии С. Существует несколько ключевых особенностей.

В ножницах серии В имеется приварной колющий наконечник. Этот наконечник изготовлен из закаленной стали и обладает превосходной устойчивостью к износу. Данный наконечник можно повторно многократно затачивать, что обеспечивает его длительный срок службы и низкие эксплуатационные расходы.

Откидная сторона челюсти защищен заменяемой износостойкой накладкой с болтовым креплением. Эта накладка позволяет защитить верхнюю челюсть при прохождении через нижнюю челюсть. Накладка изготовлена из того же прочного материала, что и лезвия.



Ключевые отличия от серии С

- Ё Заменяемая износостойкая накладка с болтовым креплением
- Ё Приварной колющий наконечник

S305: для погрузчиков с бортовым поворотом и мини-экскаваторов



Мобильные ножницы модели S305 для мусора и разрушения, устанавливаемые на мини-экскаваторы или погрузчики с бортовым поворотом, являются крайне производительным инструментом для работы с легкими стальными или цветными материалами, такими как кабели, арматура, тонкие балки и трубы малого диаметра.

Ножницы модели S305 предназначены для использования на погрузчиках с бортовым поворотом и мини-экскаваторах, что создает систему для резания, обеспечивающую стабильность и производительность машины. Ножницы модели S305 соответствуют мощности машины и подходят к вспомогательному контуру гидросистемы, обеспечивая максимальную производительность и надежность системы.

Модель S305 разработана и настроена для обеспечения максимальной производительности при работе с погрузчиками с бортовым поворотом размера 236B2 и более, а также для гусеничных мини-погрузчиков повышенной проходимости с установкой на стреле для моделей 303.5, 304, 305, а также с установкой на рукояти для гидравлических экскаваторов моделей 307 и 308.

Основные функции

Ê Прочная система с возможностью вращения на 360°

Разработана для соответствия нагрузкам, которые мини-экскаваторы и погрузчики с бортовым поворотом могут применять на область поворотного устройства.

Ë Полностью реверсивные лезвия

Четыре режущие кромки на каждом лезвии

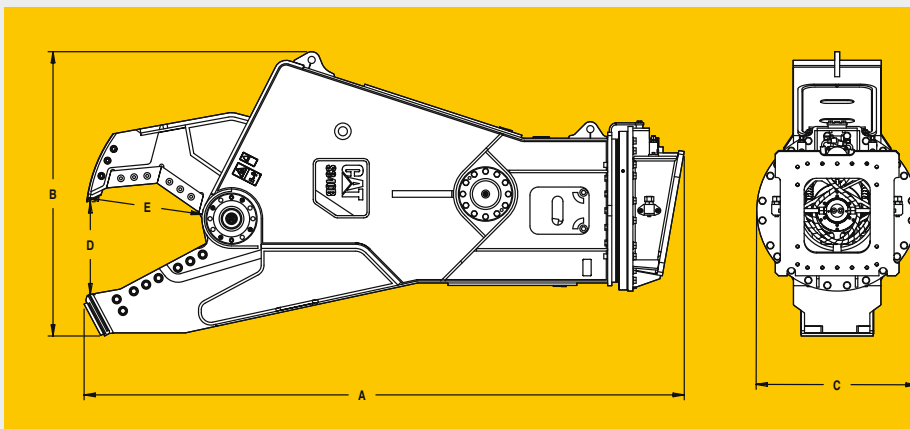
Ì Блокиратор вращающейся челюсти

Í Возможность замены контакта гайки ступицы в полевых условиях



Технические характеристики и размеры

		S305	S320B	S325B	S340B	S365C	S385C
Масса*, с креплением к стреле	кг	608	2570	3390	4695	6870	8320
Масса*, с креплением к рукояти	кг	580	2165	2996	4386	6700	7975
A Длина	мм	1709	2792	3177	3638	3840	4260
B Высота	мм	660	1340	1525	1720	1900	2120
C Ширина	мм	390	792	792	975	1180	1400
D Раскрытие челюстей	мм	240	409	528	563	845	879
E Глубина челюстей	мм	290	459	571	703	840	903
Ширина челюстей (неподвижных)	мм	230	304	342	396	466	466
Ширина челюстей (движущихся)	мм	60	90	100	120	150	150
Усилие на челюстях							
Наконечник	кН	385	892	1274	1558	2008	2481
Основной центр лезвия	кН	653	1583	2221	2751	3754	4696
На зеве	кН	1812	3706	5562	6818	10342	12509
Гидравлическое оборудование для резания							
Макс. рабочее давление	бар	250	350	350	350	350	350
Рекомендуемая скорость потока	л/мин	100	150	200	300	530	690
Время открытия челюстей	с	3,5	4	5	5	5	5
Время закрытия челюстей	с	2,5	2	3	3	3	3
Гидравлическое оборудование для вращения							
Макс. рабочее давление	бар	100	140	140	140	140	140
Рекомендуемая скорость потока	л/мин	20	40	40	40	80	80
Справочная информация для резания**							
Двутавровые балки		IPN 200	IPE 360	IPE 400	IPE 450	IPE 600	IPE 600
Колонны		HE 120 A	HP 200x53	HE 240 B	HE 300 B	HE-A 450	HE 450 B
Круглые	мм	50	90	100	115	120	125
Квадратные	мм	40	65	90	90	100	120
Трубы		DN 200	DN 300	DN 350	DN 400	DN 458	DN 508
Прокалывание	мм	10	16	19	22	27	33



* Масса указана с учетом монтажного кронштейна.

** В описанных выше профилях указана приблизительная информация о возможностях резания ножниц. Возможности резания указаны для материала из низкоуглеродистой стали при рабочем давлении гидравлического экскаватора 350 бар, а также для лезвий челюстей в надлежащем эксплуатационном состоянии. Более низкое рабочее давление, затупленные кромки лезвий, а также более твердая сталь приводят к снижению возможности резания.

Требования к гидравлическому оборудованию

Гидравлические линии высокого давления двунаправленного действия для открытия/закрытия и гидравлические линии двунаправленного действия среднего давления для вращения, управляемые либо джойстиком, либо педалью по выбору клиента.

Руководство по подбору - гидравлические экскаваторы

Ножницы	Гидравлический экскаватор - крепление на рукояти	Гидравлический экскаватор - крепление на стреле	Ультравысокая разрушительная способность
S305	307D		
S320B	M315D, 308D CR, M316D, M318D, 319DL, 320DL, M322D, 323DL, 324DL, 329DL	M313D, M315D, M316D, M318D, 312DL	325D, 330D, 345C, 365C, 385C DEM50, DEM70
S325B	324DL, 329DL, 336DL	M313D, M315D, 315DL, M316D, M318D, 319DL, 320DL, M322D, 323DL, M318DMH, M322DMH	325D, DEM50
S340B	345D	M318DMH, M322D, M322DMH, 324DL, M325DMH, M325DLMH, 329DL	
S365C		330DL, 336DL, 345DL, 365C, 374DL	
S385C		365C, 374D, 385C	

Указанные выше сочетания основаны на противовесе и ширине грунтозацепов стандартных машин. Использование других противовесов и грунтозацепов может снизить устойчивость машины. Указанные выше сочетания рассчитаны для стандартной стрелы (1-компонентной или типа Reach), пальца соединения и, если применимо, со всеми четырьмя стабилизаторами, опущенными на землю. Любые изменения данной компоновки могут привести к снижению устойчивости приведенных сочетаний. Для получения информации о ножницах Cat, подходящих для использования с машиной и другими модификациями машин, не указанных выше, обращайтесь к вашему местному дилеру компании Cat.

Крепление на стреле



Ножницы Cat могут устанавливаться на стреле для использования на складах металлолома и для других работ, в которых для разрезания металла требуются широкие ножницы, а радиус действия имеет меньшее значение.

Крепление на рукояти



Как правило, ножницы Cat крепятся на рукояти для использования в работах по разрушению, при которых радиус действия является наиболее важным фактором.

Ножницы можно закреплять с помощью пальца на рукояти, либо использовать с помощью механизма захвата пальца устройства для быстрой смены навесного оборудования или специальной соединительной муфты. Использование соединительной муфты позволяет производить быструю замену инструментов, что является идеальным при необходимости работы с многими различными инструментами.

Более подробную информацию о продуктах компании Cat, услугах дилеров и продукции промышленного назначения можно найти на сайте www.cat.com

HRHX4384 (08/2010) ч

© Caterpillar, 2010 - все права защищены.

Материалы и технические характеристики могут быть изменены без предварительного уведомления. Машины, изображенные на фотографиях, могут быть оснащены оборудованием, не входящим в стандартную комплектацию.

Информацию об имеющемся оборудовании можно получить у вашего дилера компании Caterpillar.

CAT, CATERPILLAR, соответствующие логотипы, "Caterpillar Yellow" и маркировка техники "Power Edge™", а также идентификационные данные корпорации и ее продукции, используемые в данной публикации, являются товарными знаками компании Caterpillar и не могут использоваться без разрешения.

CATERPILLAR®
TODAY'S WORK. TOMORROW'S WORLD.™