

Только от вашего дилера Caterpillar®



Показанный на иллюстрации кожух может включать дополнительное оборудование, поставляемое по отдельному заказу

МОДУЛЬНЫЙ АКУСТИЧЕСКИЙ КОРПУС

GEP13,5-4 – GEP22-4 Диапазон

Эти корпуса снижают уровни звука для соответствия уровням 2-й стадии Директивы Европейского Союза 2000/14/ЕС, вступившей в силу 3 января 2006 г.

Внутри корпусов установлены глушители, имеющие исключительно прочную конструкцию, которая способна выдерживать небрежное обращение, которое характерно для многих строительных площадок, Панель просматривается через шарнирное окно из люцита.

ХАРАКТЕРИСТИКИ

УСТОЙЧИВАЯ К КОРРОЗИИ КОНСТРУКЦИЯ

- Фиксаторы из нержавеющей стали
- Шарниры на дверцах типа “чайка” изготовлены из черного цинка литьем под давлением и были подвергнуты проверке на работоспособность в высококоррозионных условиях
- Соединительные детали и шарниры оцинкованы или изготовлены из нержавеющей стали
- Корпус изготовлен из стальных элементов, перед нанесением покрытия из полиэфирного порошка был

УДОБНЫЙ ДОСТУП ДЛЯ ПРОВЕДЕНИЯ ТЕХНИЧЕСКОГО ОБСЛУЖИВАНИЯ

- Подвесные дверцы типа “чайка” верхнего расположения

- Шарнирные торцевые панели с фиксаторами
- Доступ к горловине радиатора через торцевую панель радиатора
- Спускная труба для смазочного масла расположена

НАДЕЖНОСТЬ И БЕЗОПАСНОСТЬ

- На закрываемой на замок дверце люка расположено окно из люцита, через которое просматривается панель управления
- На внешней стороне кабины установлена кнопка аварийного останова
- Торцевые панели закрепляются внутренними защелками со стопорными фиксаторами
- Охлаждающий вентилятор и генератор переменного тока для подзарядки аккумулятора полностью ограждены

- Заливка топлива и доступ к аккумулятору осуществляется только через запирающиеся дверцы люка
- Заливка топлива и доступ к аккумулятору осуществляется только через запирающиеся дверцы люка

ТРАНСПОРТАБЕЛЬНОСТЬ

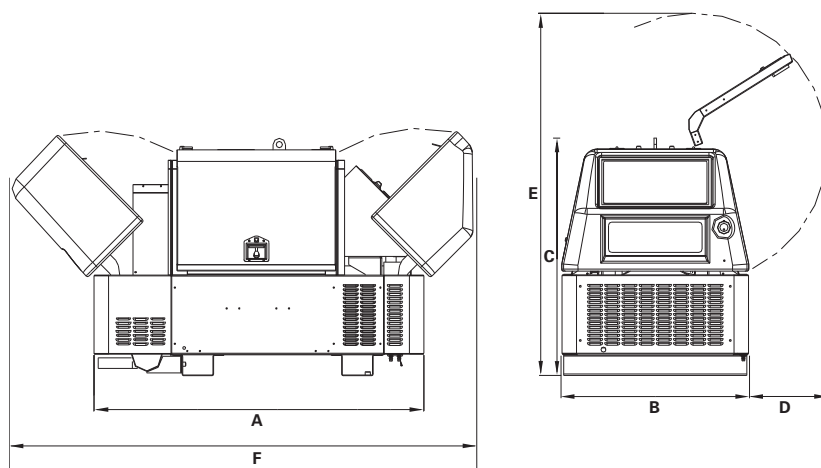
- Подъемное устройство центрального расположения, которое было подвергнуто сертифицированной проверке

ДОПОЛНИТЕЛЬНЫЕ ФУНКЦИИ

- С целью защиты от вандализма вместо окна на панели управления может быть расположена закрывающаяся на замок крышка

УРОВНИ ЗВУКОВОГО ДАВЛЕНИЯ (ДБ)

Модель генератора	LWA	50 Гц @ 1500 RPM						60 Гц @ 1800 RPM					
		15 m		7 m		1 m		15 m		7 m		1 m	
		75% Нагрузка	100% Нагрузка	75% Нагрузка	100% Нагрузка	75% Нагрузка	100% Нагрузка	75% Нагрузка	100% Нагрузка	75% Нагрузка	100% Нагрузка	75% Нагрузка	100% Нагрузка
GEP13,5-4 Основной	90	59,7	61,0	65,7	67,0	75,4	76,7	61,3	63,2	67,3	69,2	77,2	79,4
GEP13,5-4 Резервный	90	60,1	61,5	66,1	67,5	75,8	77,2	61,7	64,0	67,7	70,0	77,7	80,2
GEP18-4 Основной	91	58,6	60,1	64,6	66,1	73,5	74,9	60,7	61,6	66,7	67,6	75,5	76,4
GEP18-4 Резервный	91	59,0	60,7	65,0	66,7	73,8	75,5	60,9	62,1	66,9	68,1	75,7	76,8
GEP22-4 Основной	91	59,5	61,6	65,5	67,6	74,3	76,4	61,1	62,5	67,1	68,5	75,9	77,2
GEP22-4 Резервный	91	60,1	62,6	66,1	68,6	74,9	77,5	61,5	63,3	67,5	69,3	76,2	78,0
GEP11SP4 Основной	90	59,7	61,0	65,7	67,0	75,4	76,7	61,3	63,2	67,3	69,2	77,2	79,4
GEP11SP4 Резервный	90	60,1	61,5	66,1	67,5	75,8	77,2	61,7	59,8	67,7	70,0	77,7	80,2
GEP14SP4 Основной	91	58,6	60,0	64,6	66,0	73,4	74,8	60,7	61,6	66,7	67,6	75,5	76,4
GEP14SP4 Резервный	91	58,9	60,5	64,9	66,5	73,7	75,3	60,9	62,1	66,9	68,1	75,7	76,8
GEP16SP4 Основной	91	59,2	61,0	65,2	67,0	74,0	75,8	61,1	62,5	67,1	68,5	75,9	77,2
GEP16SP4 Резервный	91	59,7	61,9	65,7	67,9	74,5	76,8	61,5	63,3	67,5	69,3	76,2	78,0



РАЗМЕРЫ И МАССА

Модель генератора	A: мм (дюймы)	B: мм (дюймы)	C: мм (дюймы)	D: мм (дюймы)	E*: мм (дюймы)	F: мм (дюймы)	Емкость топливных баков л (галлоны США)	Масса кг (фунты)
GEP13,5-4	1593 (62,7)	900 (35,4)	1275 (50,2)	840 (33,1)	1878 (73,9)	45 (12)	580 (1279)	580 (1279)
GEP18-4	1593 (62,7)	900 (35,4)	1275 (50,2)	840 (33,1)	1878 (73,9)	45 (12)	641 (1413)	641 (1413)
GEP22-4	1593 (62,7)	900 (35,4)	1275 (50,2)	840 (33,1)	1878 (73,9)	45 (12)	654 (1442)	654 (1442)
GEP11SP4	1593 (62,7)	900 (35,4)	1275 (50,2)	840 (33,1)	1878 (73,9)	45 (12)	580 (1279)	580 (1279)
GEP14SP4	1593 (62,7)	900 (35,4)	1275 (50,2)	840 (33,1)	1878 (73,9)	45 (12)	641 (1413)	641 (1413)
GEP16SP4	1593 (62,7)	900 (35,4)	1275 (50,2)	840 (33,1)	1878 (73,9)	45 (12)	654 (1442)	654 (1442)

Примечание: Вес нетто со смазочным маслом без охладителя и без топлива

* Необходимо предусмотреть допуски с обеих сторон