



**CATERPILLAR®**

**PRIME\*  
STANDBY\***


**500 кВА  
550 кВА**

## ДИЗЕЛЬ-ГЕНЕРАТОРНАЯ УСТАНОВКА С-18 ТЕХНИЧЕСКАЯ СПЕЦИФИКАЦИЯ


ДИЗЕЛЬ-ГЕНЕРАТОРНАЯ УСТАНОВКА		Low BSFC	Low Emission
Мощность в режиме prime	кВт/кВА	400/500	
Мощность в режиме standby	кВт/кВА	440/550	
Номинальное напряжение	В	400	
Номинальная частота	Гц	50	
Панель управления	EMCP 3		
<b>Топливная система</b>			
Расход топлива в режиме prime при нагрузке (включая нагрузку вентилятора):	л/час		
100%		102,9	113,0
75%		78,6	85,1
50%		56,4	59,6
Расход топлива в режиме standby при нагрузке (включая нагрузку вентилятора):	л/час		
100%		113,0	124,9
75%		83,1	90,4
50%		58,5	62,0
<b>Система охлаждения</b>			
Температура окружающего воздуха	°С	55	
Максимальный перепад давления на радиаторе	кПа	0,12	
Максимальный воздушный поток при номинальной скорости и стандартном радиаторе	м³/мин	660	
Объем охлаждающей жидкости (с радиатором)	л	26,9	
Объем охлаждающей жидкости (без радиатора)	л	20,8	
<b>Воздухозабор и газовыхлоп</b>			
Воздушный поток на образование смеси	м³/мин		
в режиме prime		30,5	37,4
в режиме standby		32,5	39,6
Температура выхлопных газов	°С		
в режиме prime		511,4	512,3
в режиме standby		526,8	526,4
Объем газовыхлопа	м³/мин		
в режиме prime		84,7	103,4
в режиме standby		92,0	112,6
Внутренний диаметр фланца коллектора газовыхлопа	мм	203,2 (8")	
Максимально допустимое противодавление	кПа	10,0	
<b>Тепловой баланс</b>			
Теплоотдача в рубашку охлаждения	кВт		
в режиме prime		141,0	129,0
в режиме standby		150,0	145,0
Тепловыделение через газовыхлоп	кВт		
в режиме prime		376,0	449,0
в режиме standby		414,0	498,0
Теплоотдача от узлов двигателя	кВт		
в режиме prime		69,0	77,0
в режиме standby		77,0	85,0
Теплоотдача от узлов генератора	кВт		
в режиме prime		23,3	23,3
в режиме standby		26,6	26,6
<b>Система смазки</b>			
Объем масла для замены	л	38	

**Prime:** Режим основного источника питания – обеспечивается питание потребителей с переменной нагрузкой в течение неограниченного времени.

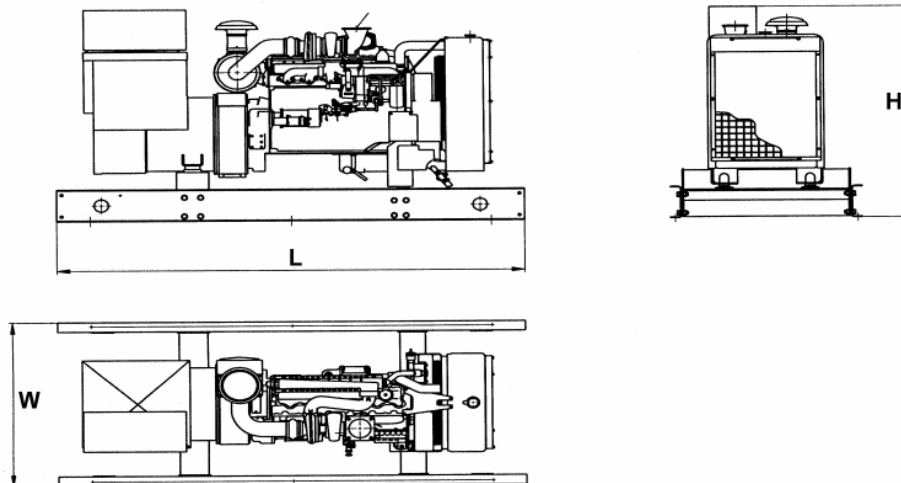
**Standby:** Режим резервного источника питания – обеспечивается питание потребителей с переменной нагрузкой на время перерыва электроснабжения от промышленной сети.

 ДВИГАТЕЛЬ		
Модель	C-18 АТААС	
Тип	4-х тактный	
Расположение цилиндров	Рядное	
Количество цилиндров	6	
Наддув	ТА АТААС	
Диаметр цилиндра	мм	145,0
Ход поршня	мм	183,0
Рабочий объем	л	18,13
Топливная система	С электронным зажиганием	
Степень сжатия	14,5:1	
Охлаждение	Водяное	
Регулятор	АДЕМ	
Номинальная скорость	об/мин	1500

 ПАНЕЛЬ УПРАВЛЕНИЯ		
Входное напряжение	В	24
Степень защиты (по NEMA 1)	IP22	
Потребляемая мощность	Вт	10
Относительная влажность	%	0 - 95
Диапазон рабочих температур	°С	-40 +70
Запираемая навесная дверца		
Электрически изолированная лицевая часть панели		
Защита от токов к.з. всех входных и выходных цепей		
Защита от обратной полярности		
Диапазон входного напряжения (при номинальном 24 В пост. тока)	В	14-45

 ГЕНЕРАТОР		
Модель	SR4B	
Типоразмер рамы	LC6114F	
Тип	постоянный магнит, бесщеточный, статический регулятор	
Изоляция	Класс Н	
Степень защиты	IP22	
Превышение номинальной скорости	125%	
Отклонение формы кривой напряжения	<2%	
Возможность включения на параллельную работу	С дополнительным трансформатором для компенсации неравномерности регулирования	
Регулятор напряжения	По трем фазам с учетом стабилизации Вольт/Герц	
Регулирование напряжения	≤ ± 1/2% (в установленном режиме); ≤ ± 1% (от холостого хода до полной нагрузки)	
Коэффициент помех проводной связи	< 50	
Коэффициент несинусоидальности кривой напряжения	< 5%	
Пусковая мощность при снижении напряжения 30%	кВА	1213
Конструкция	одноподшипниковый, 4-х полюсный 12 выводов	

### ГАБАРИТЫ И МАССА ДИЗЕЛЬ-ГЕНЕРАТОРНОЙ УСТАНОВКИ



Общие габариты, масса		
Длина L	мм	4237,4
Ширина W	мм	1536,0
Высота H	мм	2165,8
Масса брутто	кг	3720

Данные и спецификации могут изменяться без предупреждения